

BOÎTE DE NOUVELLE-ZÉLANDE MODIFIÉE

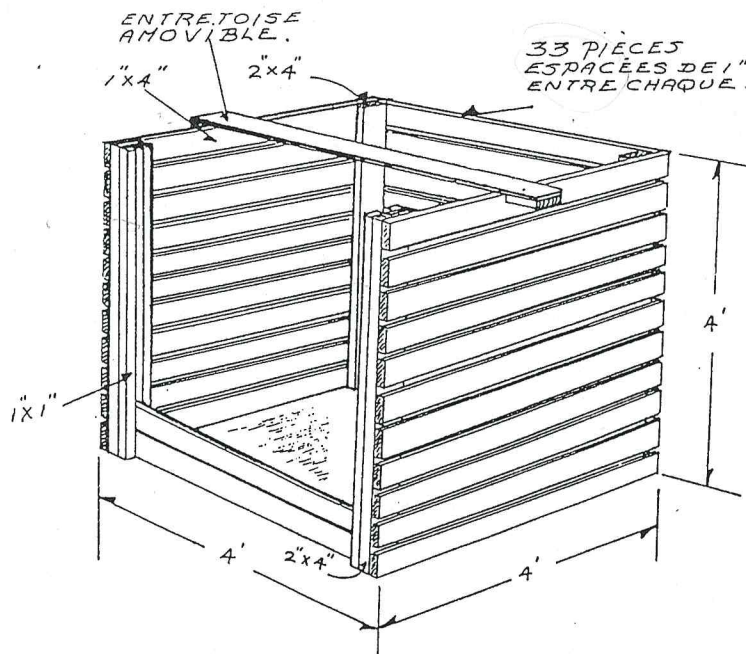
Cette boîte à compost classique a été améliorée d'une pièce amovible formant un étau qui empêche les parois de la boîte de s'écarter. La construction, tout en bois, est assez coûteuse, mais elle garde mieux la chaleur que les modèles à parois de broche.

MATÉRIAUX (coût: environ 80\$ en pin)

- 4 pièces de 2x4 de 4' de long
- 1 pièce 2x4 de 4' 7" de long
- 2 pièces de 3"1/2
- 32 pièces de 1x4 de 4' de long
- 14 pièces de 1x4 pour la paroi frontale (un peu moins long que 4')
- 4 pièces de 1x2 de 4' de long

CONSTRUCTION

- Assemblez les 3 panneaux latéraux à plat sur le sol
- Clouez les deux parois latérales sur celle du fond
- Clouez les 1x2 en avant des parois latérales, de façon à laisser une gouttière d'environ 1" pour y glisser la paroi frontale
- Placez l'étau amovible sur le dessus du cadre ainsi formé.



D'après de la revue Gardening, septembre 90